

TECHNOFORCE  
КАТАЛОГ ПРОДУКЦИИ



[technoforce.com.ua](http://technoforce.com.ua)

*torcUP*



# TECHNOLOGIES OF FORCE – ТЕХНОЛОГИИ СИЛЫ

И Вы, и мы знаем, что не просто найти надежные, сильные, и в тоже время инновационные инструменты. Мы поняли, что большое количество людей ищут уникальный продукт, который был бы простым в работе, и в тоже время максимально надежным и долговечным.

## ИСТИННОЕ КАЧЕСТВО ИНСТРУМЕНТА – ЭТО ТО, НАСКОЛЬКО ХОРОШО ОН ВЫПОЛНЯЕТ РАБОТУ.

Вокруг этой идеи и была создана команда единомышленников - команда TechnoForce.

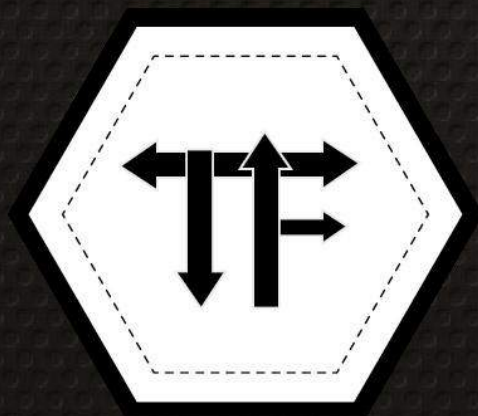
Мы сфокусировали все свои усилия на продвижении функциональных и технически инновационных инструментов. Наши клиенты получают только те инструменты, которые обеспечивают безопасную работу и приносят прибыль.

TechnoForce ушел от стереотипов, мы думаем по-другому, думаем иначе. Достижения прошлого уже в прошлом. Сегодня, лидерство промышленным предприятиям, обеспечивают только новые технологии и оптимальные затраты. Своим заказчикам мы помогаем достичь лидерства в сфере промышленных ремонтов и монтажных работ. Именно это ценят наши клиенты.

Лучший мировой и отечественный опыт, мы объединили в представляемых нами направлениях инструментов.

- Гайковерты промышленные:
  - гидравлические
  - пневматические
  - электрические
  - мультипликаторы момента
- Гидравлический инструмент
- Пневматический инструмент

TechnoForce является одним из немногих поставщиков промышленного инструмента, который может показать, что значит быть другим, быть лидером в своем деле.



Официальный представитель компании «ТорсUP» в Украине  
«Технофорс» ООО (CLL «TECHNOFORCE»)

Отдел продаж      тел/факс: (044) 237-02-99

Консультанты:      (050) 472-93-52      (050) 345-89-51  
                                 mdl@technoforce.com.ua      ssv@technoforce.com.ua

(050) 478-89-93      (095) 294-44-53  
svy@technoforce.com.ua      svv@technoforce.com.ua

Адрес для почты: 01021, г. Киев, ул. М. Грушевского, 28/2

# Серия TU/ТХ

**ГИДРАВЛИЧЕСКИЕ КЛЮЧИ TORCUP СЕРИИ TU/ТХ –  
ОБЛАДАЮТ НАИЛУЧШИМИ СООТНОШЕНИЯМИ  
РАЗВИВАЕМОГО МОМЕНТА К МАССЕ КЛЮЧА.**

## ЗАПАТЕНТОВАННЫЙ МОНОЛИТНЫЙ КОРПУС КЛЮЧЕЙ

Гарантирует прочность и надежность при работе. Уверенно воспринимает реакционные силы, защищая корпус от сгибания и кручения при высоких нагрузках.

## ДВОЙНОЕ НЕЗАВИСИМОЕ ШАРНИРНОЕ СОЕДИНЕНИЕ УЗЛА ПОДВОДА МАСЛА

Обеспечивает вращение узла с подключенными рукавами 360 X 360 град., позволяя выбирать нужное положение и работать в труднодоступных местах.

## БЫСТРОРАЗЪЕМНЫЕ СОЕДИНЕНИЯ

В инструменте применены безрезьбовые быстроразъемные соединения. Они значительно экономят время при подключении и имеют соотношение безопасности 2:1, в сравнении с резьбовыми соединениями.

## ТОЧНОСТЬ ЗАТЯЖКИ

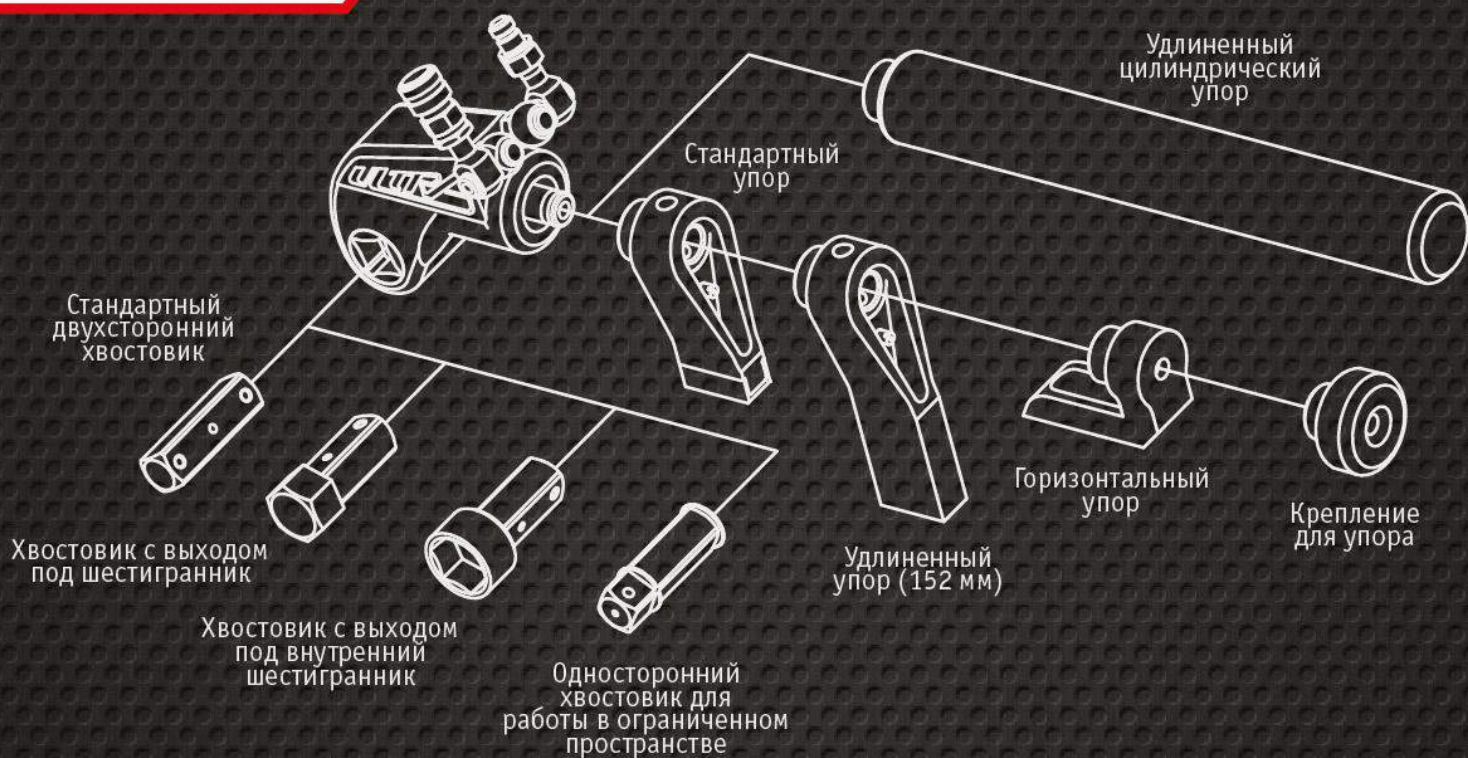
Высокая точность затяжки обеспечена сертифицированной системой контроля. Отклонение величины момента затяжки - +/- 2%.

## МАТЕРИАЛ

Серии TU/ТХ изготовлены из легких сверхпрочных авиационных сплавов.



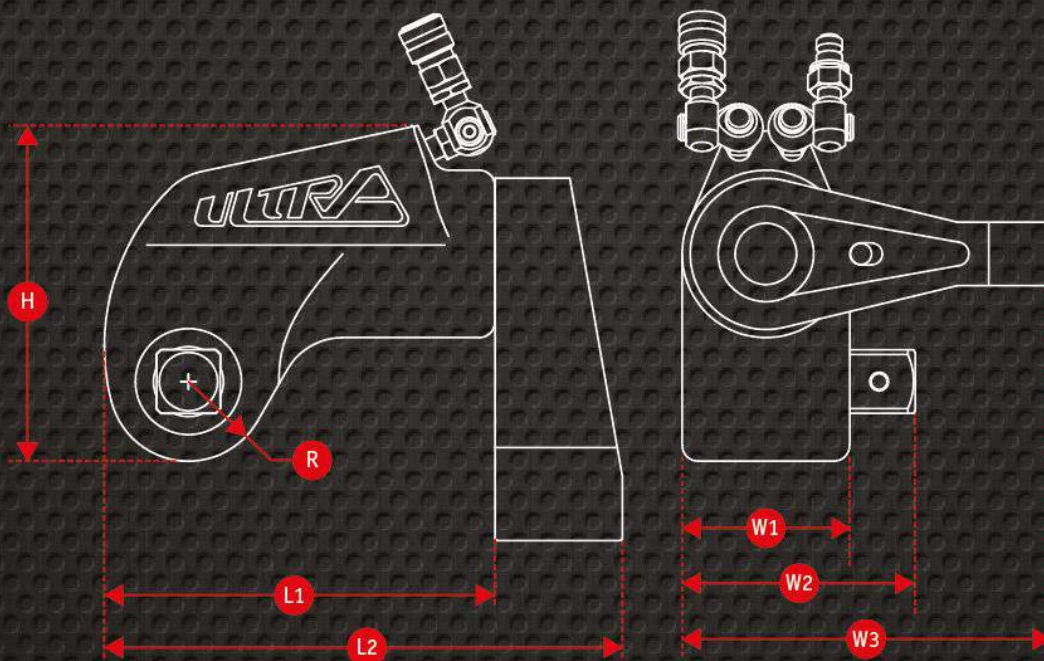
# Серия TU



# ХАРАКТЕРИСТИКИ

## ОСОБЕННОСТИ КЛЮЧЕЙ TorcUP СЕРИИ TU

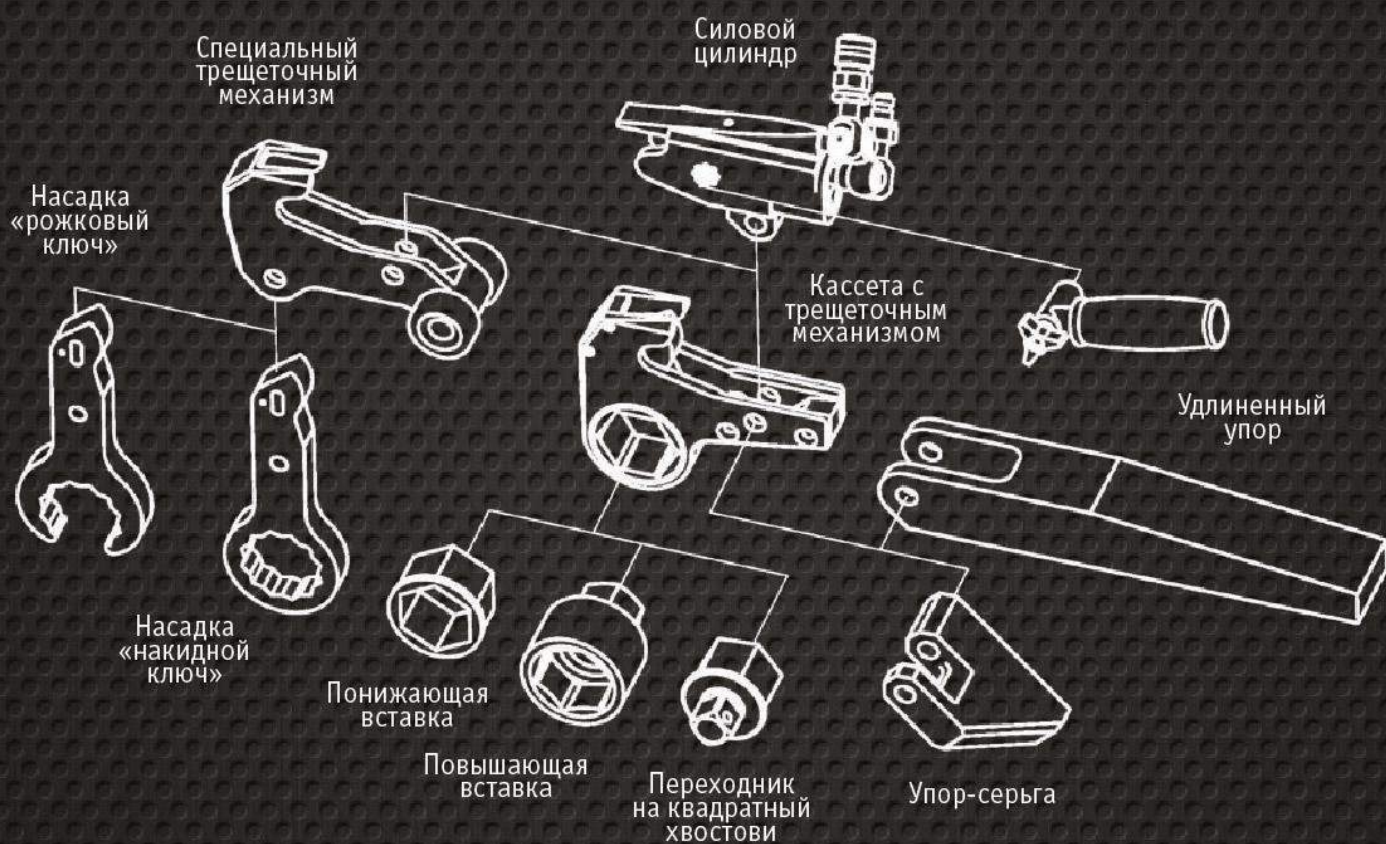
- Удобное и быстрое изменение направления хвостовика (откручивание-закручивание). Запатентованная конструкция. Перенастройка операций раскручивания и закручивания производится нажатием на хвостовик, проталкивая его на противоположную сторону инструмента.
- Многопозиционный реакционный упор, имеет наименьший диаметр, по отношению к аналогам, что дает возможность инструменту занять наилучшую позицию в труднодоступном месте. Упор снабжён съёмной насадкой из стали. Упор легко переставляется в нужное положение, угол разворота до 360 град.



| Модель                           | TU-2  | TU-3  | TU-5   | TU-7   | TU-11  | TU-20  | TU-27  | TU-60  |
|----------------------------------|-------|-------|--------|--------|--------|--------|--------|--------|
| Квадратный хвостовик             | 3/4"  | 1"    | 1 1/2" | 1 1/2" | 1 1/2" | 2 1/2" | 2 1/2" | 2 1/2" |
| Минимальный крутящий момент, Нм  | 172   | 447   | 745    | 1003   | 1491   | 2630   | 3687   | 7862   |
| Максимальный крутящий момент, Нм | 1722  | 4514  | 7457   | 10031  | 14925  | 27964  | 36872  | 78625  |
| Масса, кг                        | 1,5   | 4     | 7,5    | 8,5    | 13     | 27,6   | 31     | 58     |
| Высота H, мм                     | 106,7 | 135,3 | 162,6  | 182,1  | 198,1  | 234,3  | 258,8  | 292,1  |
| Длина L1, мм                     | 122,4 | 162,5 | 200,9  | 224,5  | 248,6  | 239,7  | 312,9  | 390,7  |
| Длина L2, мм                     | 161,0 | 214,1 | 270,7  | 294,1  | 324,8  | 408,9  | 414,8  | 518,2  |
| Радиус R, мм                     | 24,9  | 33,2  | 39,8   | 44,9   | 51,5   | 58,7   | 62,5   | 78,7   |
| Ширина W1, мм                    | 50,8  | 66,8  | 79,2   | 91,7   | 100,3  | 123,6  | 133,6  | 167,1  |
| Ширина W2, мм                    | 70,9  | 93,5  | 117,8  | 125    | 137,9  | 181,7  | 192,3  | 225,8  |
| Ширина W3, мм                    | 112,3 | 147,6 | 177,8  | 202,7  | 221,5  | 276,4  | 295,4  | 363,0  |



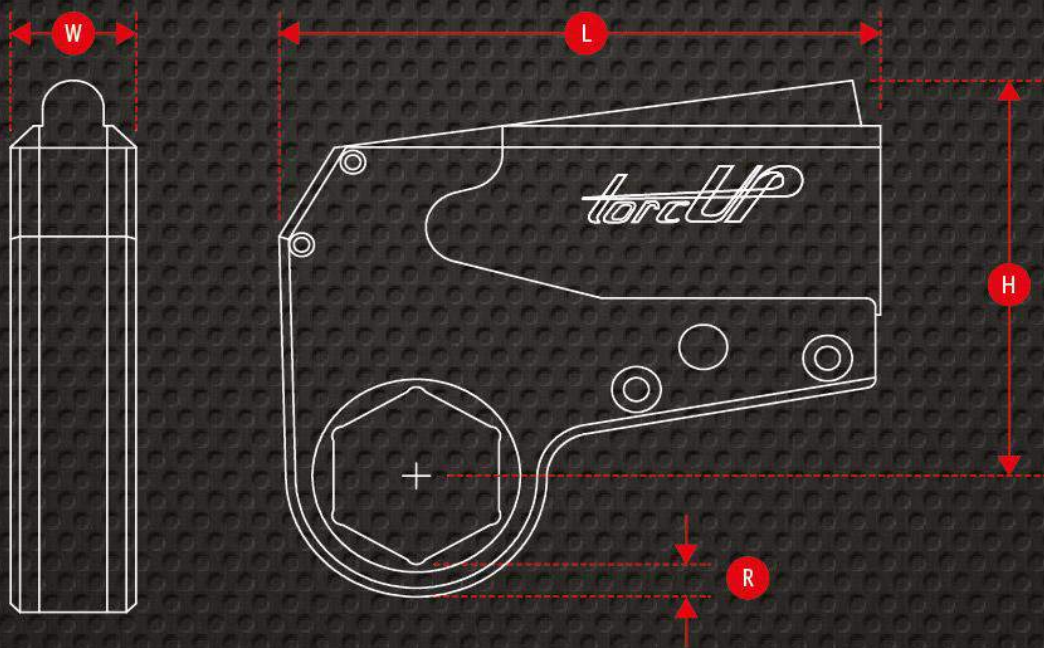
# Серия TX



# ХАРАКТЕРИСТИКИ

## ОСОБЕННОСТИ КЛЮЧЕЙ TorcUP СЕРИИ TX

- Ключ имеет идеальную плоскость боковых частей. Это обеспечивает надежную посадку ключа, даже при небольшой площади боковой опоры.
- Наименьший радиус кассеты ключа, позволяет устанавливать его в зазорах, где другие ключи будут громоздкими.



| Модель                           | TX-1  | TX-2  | TX-4  | TX-8   | TX-16  | TX-32  | TX-45  |
|----------------------------------|-------|-------|-------|--------|--------|--------|--------|
| Размер кассет под ключ, мм       | 17-41 | 19-60 | 25-80 | 50-105 | 65-135 | 80-165 | 80-165 |
| Минимальный крутящий момент, Нм  | 61    | 260   | 535   | 1125   | 2155   | 4365   | 6575   |
| Максимальный крутящий момент, Нм | 759   | 2614  | 5355  | 11699  | 22503  | 48327  | 64228  |
| Масса, кг                        | 0,9   | 2,5   | 5,1   | 10,5   | 16,8   | 23,5   | 26,0   |
| Длина L, мм                      | 111,0 | 163,8 | 199,9 | 258,6  | 328,4  | 401,3  | 425,5  |
| Ширина W, мм                     | 19,8  | 31,8  | 41,4  | 52,1   | 63,5   | 82,3   | 124,0  |
| Радиус R, мм                     | 5,8   | 9,1   | 11,7  | 13,7   | 16,5   | 23,6   | 23,6   |
| Высота H, мм                     | 82,6  | 101,6 | 142,2 | 177,8  | 192,5  | 241,3  | 261,1  |



# Серия EP/AP

Для работы своих ключей TorcUp производит две серии насосных станций:

EP насосы с электроприводом.

AP насосы с пневмоприводом.

Все насосы призваны бесперебойно работать в суровых условиях, и при тяжелейших режимах работы. Максимальное рабочее давление 700 атм. Каждый насос по умолчанию комплектуется сдвоенным рукавом длиной 4,5 м (по желанию Заказчика, длина рукавов может быть увеличена), пультом дистанционного управления, и высокоточным манометром с глицерином.



| Привод                                                 |              | Электрический привод |         |           | Пневматический |
|--------------------------------------------------------|--------------|----------------------|---------|-----------|----------------|
| Модель                                                 |              | EP-500               | EP-1000 | EP-1000-Q | AP-1000        |
| Мощность, кВт                                          |              | 0,8                  | 1,1     | 1,1       | 1,1            |
| Питание                                                |              | 220 В                | 220 В   | 220 В     | 7 атм          |
| Подача<br>масла,<br>л/мин                              | Холостой ход | 10,7                 | 11,5    | 11,5      | 11,5           |
|                                                        | 75 атм       | 9,1                  |         |           | 9,4            |
|                                                        | 700 атм      | 0,75                 | 0,9     | 0,9       | 0,9            |
| Количество парных портов для<br>подключения гайковерта |              | 1                    | 1       | 4         | 1/4            |
| Объем маслобака, л                                     |              | 3,8                  | 5,7     | 9,5       | 5,7            |
| Масса, кг                                              |              | 26,9                 | 33,7    | 36,8      | 30,7           |

## Головки/Вставки



## Серия EP/AP



- Возможна поставка сдвоенных рукавов любой длины, по желанию заказчика.
- Рама с колесами для удобства передвижения.
- Быстроразъемные соединения с резьбой.
- Алюминиевый ящик для перевозки.

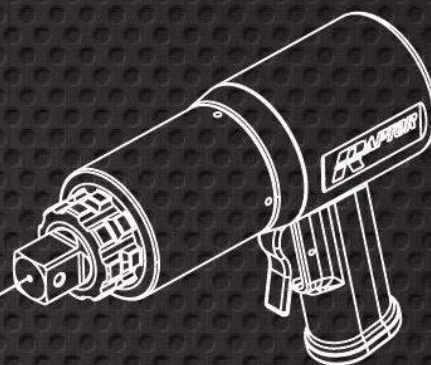
# Серия RP



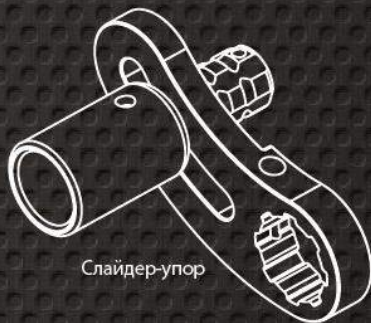
Укороченный упор



Стандартный упор



Слайдер-упор



# ХАРАКТЕРИСТИКИ

TorcUP представляет серию промышленных пневматических моментных ключей - Raptor . Эта новая линия обеспечивает непрерывную статическую затяжку и повторяемость момента с точностью +/-5%.

## КОРПУС КЛЮЧА.

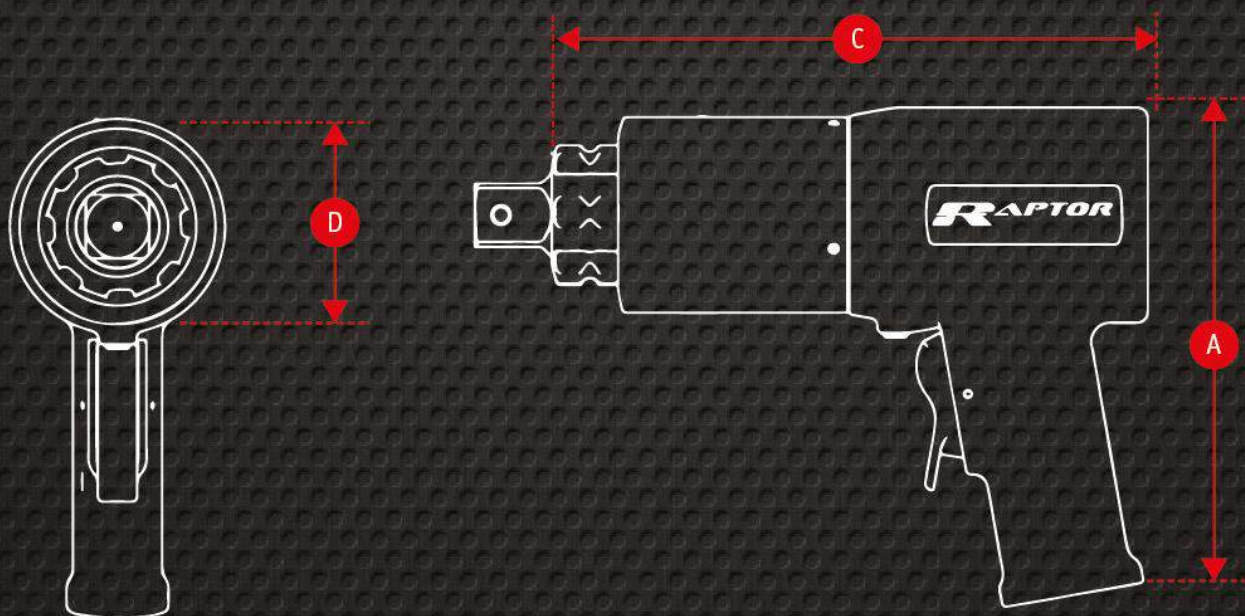
Цельный, без сварки. Гарантирует прочность и надежность.

## НАДЕЖНОСТЬ И ДОЛГОВЕЧНОСТЬ.

Обеспечивается запатентованной технологией планетарных передач, которая не перегревается, и значительно повышает эффективность работы и долговечность ключа.

## РЕВЕРС.

Кнопка на пистолетной рукоятке обеспечивает легкость управления направлением вращения.



| Модель                           | RP-500 | RP-1000 | RP-2000 | RP-3000 | RP-6000 |
|----------------------------------|--------|---------|---------|---------|---------|
| Квадратный хвостовик             | 3/4"   | 1"      | 1"      | 1"      | 1 1/2"  |
| Минимальный крутящий момент, Нм  | 106    | 201     | 313     | 656     | 968     |
| Максимальный крутящий момент, Нм | 719    | 1396    | 2732    | 4162    | 8121    |
| Масса, кг                        | 4      | 5,4     | 7,3     | 9,1     | 16,3    |
| Производительность, об/мин       | 44     | 15      | 9       | 4       | 3       |
| Высота А, мм                     | 200,4  | 200,4   | 200,4   | 204,7   | 220,7   |
| Длина С, мм                      | 172,7  | 225,3   | 238,8   | 269,7   | 312,9   |
| Диаметр D, мм                    | 65,0   | 72,4    | 78,5    | 95,3    | 127,0   |

