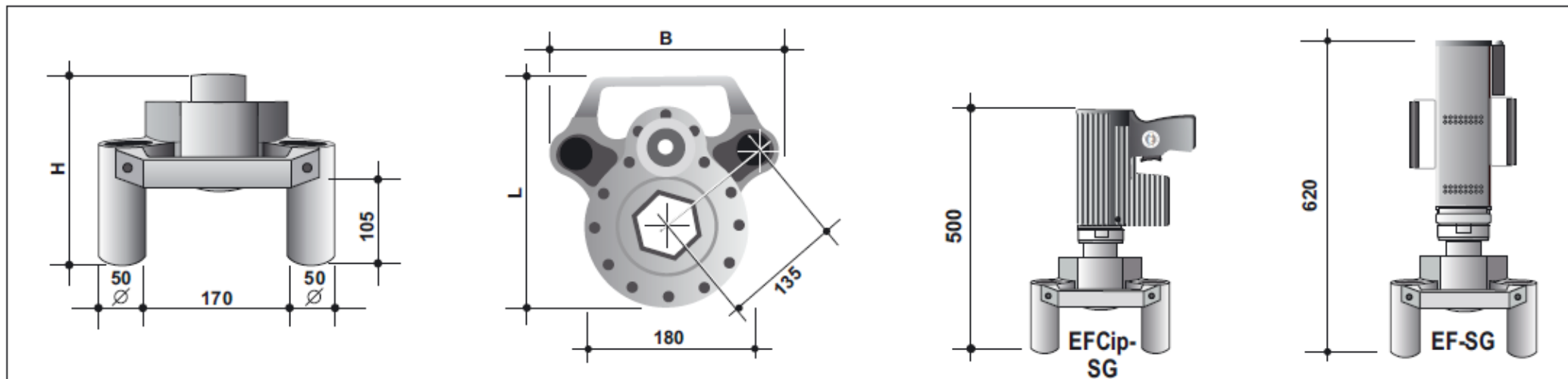


Серия EFCip-SG – боковые всепогодные электрогайковерты (привод пистолетного типа). Крутящий момент от 560 до 3780 Нм. Класс защиты – IP-54.

- Гайковерт идеально подходит для работ со шпильками, анкерами и болтами значительно выступающими над гайкой.
- Работают в любых электросетях с напряжением 100-253 Вольт/ 45-66 Герц, в том числе от мобильных генераторов.
- В стандартном исполнении производится с двумя размерами шестигранника: S 65 и S 85.
- Используется с понижающими вставками (кассетами с размерами меньшими, чем шестигранник гайковерта).



Серия	EFCip -SG 65	EFCip -SG 80
Крутящий момент, Нм	560-3780	560-3780
Высота дополнительного блока, Н, мм	225	225
Размер , В, мм	270	270
Размер, L, мм	260	260
Вес, кг	18,5	18,5