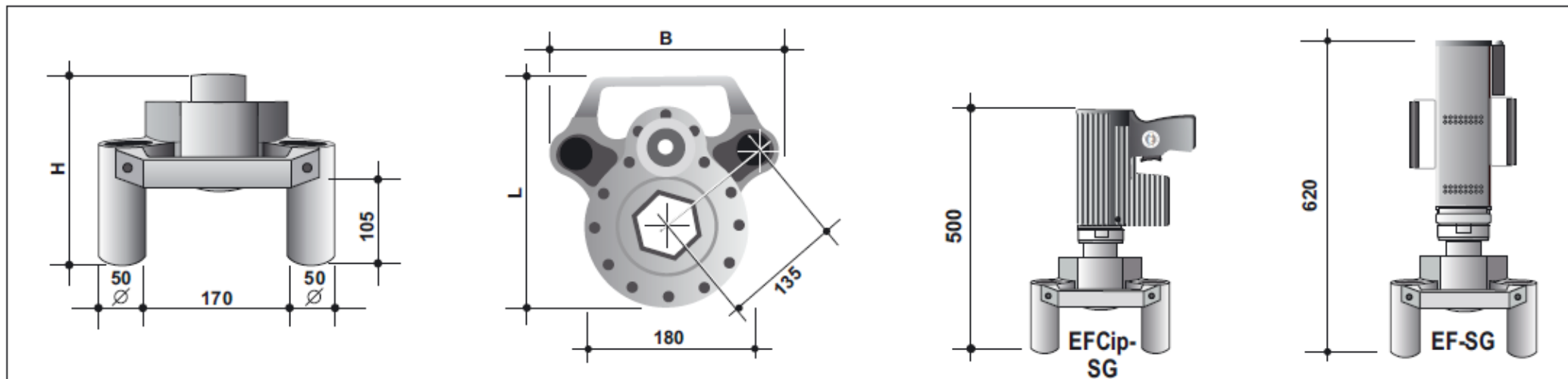


Серия EF-SG – боковые электрогайковерты (привод прямой). Крутящий момент от 560 до 3780 Нм. Могут быть выполнены с классом защиты – IP-54. Стандартная защита – IP-20.

- Гайковерт идеально подходит для работ со шпильками, анкерами и болтами значительно выступающими над гайкой.
- Работают в любых электросетях с напряжением 100-253 Вольт/ 45-66 Герц, в том числе от мобильных генераторов.
- В стандартном исполнении производится с двумя размерами шестигранника: S 65 и S 85.
- Используется с понижающими вставками (кассетами с размерами меньшими, чем шестигранник гайковерта).



Серия	EF -SG 65	EF -SG 80
Крутящий момент, Нм	560-3780	560-3780
Высота дополнительного блока, Н, мм	225	225
Размер , В, мм	270	270
Размер, L, мм	260	260
Вес, кг	22,5	22,5