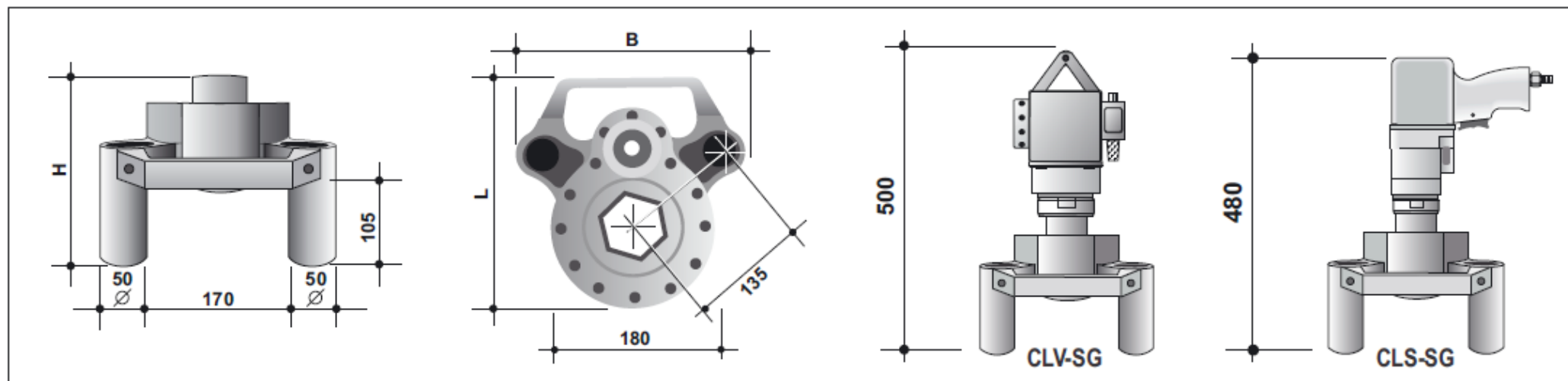


Серия CLS-SG – боковые пневмогайковерты (привод пистолетного типа). Крутящий момент от 1280 до 3780 Нм.

- Гайковерт разработан и идеально подходит для работ с шпильками, анкерами и болтами значительно выступающими над гайкой.
- В стандартном исполнении производится с двумя размерами шестигранника: S 65 и S 85.
- Используется с понижающими вставками (кассетами с размерами меньшими, чем шестигранник гайковерта).



Серия	CLS-SG 65	CLS-SG 80
Крутящий момент, Нм	1280-3780	1280-3780
Высота дополнительного блока, Н, мм	225	225
Размер , В, мм	270	270
Размер, L, мм	260	260
Вес, кг	16,5	16,5